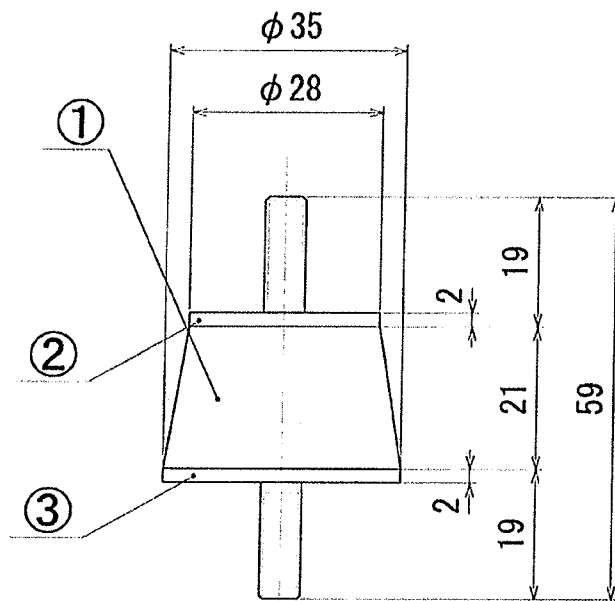


写

記号	訂正事項	年月日	氏名
△			



③	SS41	3価ケロメットメッキ処理・ヘツ加工	-	-							
②	SS41	3価ケロメットメッキ処理・ヘツ加工	-	-							
①	θ-8	-	外製	-							
部品	材	質	処 理 ・ 加 工	備 考	摘 要						
投影法		尺度	1/1	単位	mm	日付	2009/1/28	許容差	***	部品名	THETA - TW
設計	製図	検図	承認	図番	08B21		社名	<b>Gelmecc</b> Marcom House, 1-2 Steam Mill Lane, Great Yarmouth, Norfolk, NR31 0HP Tel: +44 (0)1493 66862 Fax: +44 (0)1493 668623			