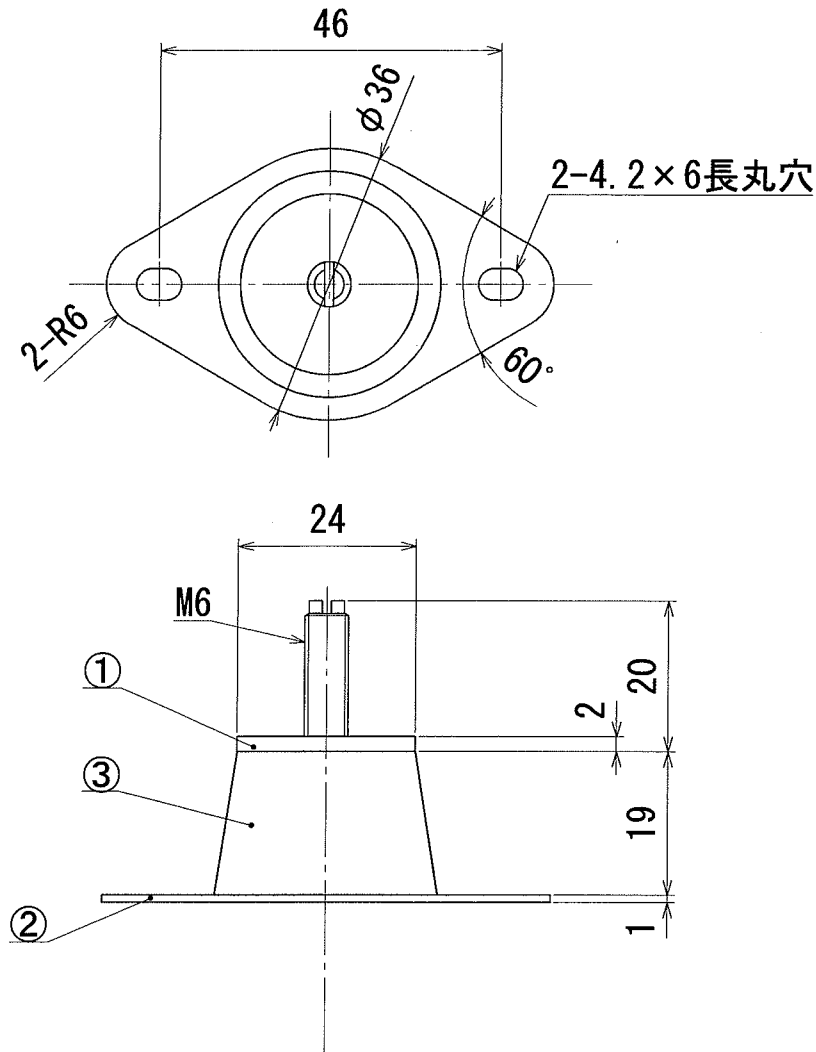


記号	訂正事項	年月日	氏名
△			



部品名	ゲル種	ゲル色
SF-2	θ-6	無色
SF-5	θ-6	無色
SF-10	θ-8	無色

③	θ-6、θ-8	-	外製	-							
②	SUS304	-	-	-							
①	SS41	亜鉛メッキ3価クロム処理・ヘツ加工	スリ有	-							
部品	材	質	処	理・加工	備	考	摘	要			
投影法		尺度	1/1	単位	mm	日付	2008/12/23	許容差	***	部品名	SF-2, SF-5, SF-10
設計	製図	検図	承認	図番	08B15			社名	<b>Gelmecc</b> Marcom House, 1-2 Steam Mill Lane, Great Yarmouth, Norfolk, NR31 0HP Tel: +44 (0)1493 66862 Fax: +44 (0)1493 668623		